

Top	Item	Previous	Next
-----	------	----------	------

PASTE COATER

JP08173874

<ul style="list-style-type: none"> • Patent Assignee HITACHI TECHNO ENG • Inventor KAWASUMI YUKIHIRO; ISHIDA SHIGERU; SANKAI HARUO; YONEDA FUKUO • International Patent Classification B05C-005/00H05K-003/10 	<ul style="list-style-type: none"> • Publication Information JP8173874 A 19960709 [JP08173874] • Priority Details 1994JP-0322456 19941226 												
<ul style="list-style-type: none"> • FamPat family <table border="0"> <tr> <td>JP8173874</td> <td>A</td> <td>19960709</td> <td>[JP08173874]</td> </tr> <tr> <td>KR0165924</td> <td>B1</td> <td>19981215</td> <td>[KR-165924]</td> </tr> <tr> <td>JP3122708</td> <td>B2</td> <td>20010109</td> <td>[JP3122708]</td> </tr> </table> 		JP8173874	A	19960709	[JP08173874]	KR0165924	B1	19981215	[KR-165924]	JP3122708	B2	20010109	[JP3122708]
JP8173874	A	19960709	[JP08173874]										
KR0165924	B1	19981215	[KR-165924]										
JP3122708	B2	20010109	[JP3122708]										

• **Abstract :**

(JP08173874)

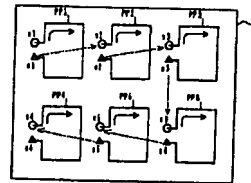
PURPOSE: To automatically determine a drawing order at the time of drawing plural patterns on the same substrate only by inputting the positional data on the patterns.

(JP08173874)

CONSTITUTION: The positional data on the patterns pp1 to pp6 to be drawn on a substrate 7 are inputted, and a pattern to be initially drawn is determined from the substrate 7 introducing direction to the paste coater based on the positional data. If the substrate 7 is introduced from the right-hand side, the pattern pp1 is used, and the substrate is coated with the pattern pp1 from the starting point s1. When the substrate reaches an end point e1, a pattern having a starting point (end) closest to the end point e1 is retrieved among the patterns pp2 to pp6. and, if the pattern pp2 is selected, the pattern pp2 is drawn from the starting point s2, and the order to draw the patterns pp3 to pp6 are determined in the same way.

(JP08173874)

COPYRIGHT: (C)1996,JPO



© Questel Orbit

(19)日本国特許庁 (J P)

(12) 公開特許公報 (A)

(11)特許出願公開番号

特開平8-173874

(43)公開日 平成8年(1996)7月9日

(51)Int.Cl.⁹

B 0 5 C 5/00

識別記号

Z

庁内整理番号

F I

技術表示箇所

審査請求 未請求 請求項の数 7 O L (全 20 頁)

(21)出願番号 特願平6-322456
 (22)出願日 平成6年(1994)12月26日

(71)出願人 000233077
 日立テクノエンジニアリング株式会社
 東京都千代田区神田駿河台4丁目3番地
 (72)発明者 石田 茂
 茨城県竜ヶ崎市向陽台5丁目2番 日立テ
 クノエンジニアリング株式会社開発研究所
 内
 (72)発明者 米田 福男
 茨城県竜ヶ崎市向陽台5丁目2番 日立テ
 クノエンジニアリング株式会社開発研究所
 内
 (74)代理人 弁理士 武 頭次郎

最終頁に続く

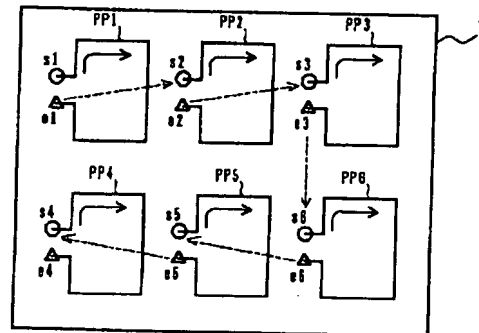
(54)【発明の名称】 ベースト塗布機

(57)【要約】

【目的】 同一基板上に複数のパターンを描画する場合、これらパターンの位置データを入力するだけで、その描画順序が自動的に決定できるようにする。

【構成】 基板7上に描画すべきパターンpp1~pp6の位置データが入力されると、この位置データに基づいて、ペースト塗布機への基板7の搬入方向から最初に描画すべきパターンが決定される。いま、基板7が右側から搬入されるものとする、これがパターンpp1と決定され、このパターンpp1が始点s1から塗布される。そして、その終点e1に達すると、上記位置データから、残りのパターンpp2~pp6のうちのこの終点e1に最も近い始点(端部)を持つパターンが検索され、これがパターンpp2とすると、このパターンpp2が始点s2から描画開始され、以下同様に、残りのパターンpp3~pp6の描画順序が決定される。

【図5】



1

【特許請求の範囲】

【請求項1】 ノズルのペースト吐出口と対向するように基板をテーブル上に載置し、ペースト収納筒に充填したペーストを該吐出口から該基板上へ吐出させながら該ノズルと該基板との相対位置関係を変化させ、該基板上に所望形状のペーストパターンを描画形成するペースト塗布機において、

ペーストパターンの位置データを入力する第1の手段と、

該第1の手段から入力される複数のペーストパターンの位置データを格納する第2の手段と、

該第2の手段に格納された該位置データから各ペーストパターンの描画順序を決定する第3の手段と、

該第3の手段によって決定された順序に従って該複数のペーストパターンを描画する第4の手段とを備えたことを特徴とするペースト塗布機。

【請求項2】 請求項1において、前記第3の手段は、前記基板が搬入された時点での前記ノズルの直下の位置から最も近い場所に端部を有するペーストパターンを、最初に描画するペーストパターンに決定することを特徴とするペースト塗布機。

【請求項3】 請求項1において、前記第3の手段は、描画順序決定済ペーストパターンの描画終点から最も近い場所に端部を有するペーストパターンを、その次に描画するペーストパターンに決定することを特徴とするペースト塗布機。

【請求項4】 請求項1において、前記第3の手段は、描画順序決定済ペーストパターンの描画終点から最も近い場所に端部を有するペーストパターンが複数個ある場合には、X、Y軸のいずれかの方向で最も近い場所に端部を有するペーストパターンを優先してその次に描画するペーストパターンとすることを特徴とするペースト塗布機。

【請求項5】 請求項1において、前記第3の手段は、描画順序決定済ペーストパターンを描画対象から外す手段を有することを特徴とするペースト塗布機。

【請求項6】 請求項1において、前記第3の手段は、前記基板上に描画される全ペーストパターンを前記基板上での位置関係から任意に区分けし、各区分内に属する複数のペーストパターンについて、描画順序決定済ペーストパターンの描画終点から最も近い場所に端部を有するペーストパターンをその次に描画するペーストパターンとすることを特徴とするペースト塗布機。

【請求項7】 請求項6において、前記第3の手段は、ある区分内の最後のペーストパターンの描画が終了すると、該最終のペーストパターンの描画終点に最も近い場所に端部を有し、かつ、該最終のペーストパターンが属する区分以外の区分でのペーストパ

2

ターンを最初に描画するペーストパターンとすることを特徴とするペースト塗布機。

【発明の詳細な説明】

【0001】

【産業上の利用分野】本発明は、テーブル上に載置された基板上にノズルからペーストを吐出させながら該基板と該ノズルとを相対的に移動させることにより、該基板上に所望形状のペーストパターンを塗布描画するペースト塗布機に係り、特に、同一の基板上に複数のペーストパターンを所定の順序で塗布描画するようにしたペースト塗布機に関する。

【0002】

【従来技術】ペーストが収納されたペースト収納筒（シリンジともいう）の先端にノズルを固定し、このノズルとテーブル上に載置した基板とを対向させ、ノズルのペースト吐出口からペーストを吐出させながらノズルと基板の少なくとも一方を水平に移動させてこれら間の相対的位置関係を変化させることにより、基板上に所望のパターンでペーストを塗布する吐出描画技術を用いたペースト塗布機の一例が、例えば特開平2-52742号公報に記載されている。このペースト塗布機は、絶縁基板上に抵抗ペーストを所望のパターンに塗布描画するものである。

【0003】

【発明が解決しようとする課題】従来、ペースト塗布機で複数個のペーストパターンを同一基板上に塗布描画しようとする場合、作業者が基板上に塗布描画する各ペーストパターンの位置や長さ、描画順序などの所要データを入力する必要があった。特に、描画順序データを入力する際には、その順序決定を熟練した作業者の勘や経験をもってしても、見直しやデータの入直しが必要であって、多大な時間が掛かっていた。

【0004】所要データ入力中では、当然のことながら、ペースト塗布機を使用できない。基板の種類が変わる度に、作業者は描画のための所要データを入力する、所謂、段取替えという準備作業が必要であって、段取替えが多くなればなるほど、その分ペースト塗布機の利用率が低下する。

【0005】本発明の目的は、かかる問題を解消し、複数のペーストパターンの位置データを入力するだけで、夫々のペーストパターンの描画順序が自動的に決定され、塗布描画の準備作業を大幅に短縮できて生産性を向上できるようにしたペースト塗布機を提供することにある。

【0006】

【課題を解決するための手段】上記目的を達成するために、本発明は、ペーストパターンの位置データを入力する第1の手段と、該第1の手段から入力された複数のペーストパターンの位置データを格納する第2の手段と、該第2の手段に格納された位置データから各ペーストパ

ターンの描画順序を決定する第3の手段と、該第3の手段によって決定された順序に従って複数のペーストパターンを描画する第4の手段とを備える。

【0007】また、上記第3の手段は、基板が搬入された時点でのノズルの直下の位置から最も近い場所に端部を有するペーストパターンを最初に描画するペーストパターンとする。

【0008】さらに、上記第3の手段は、描画順序決定済ペーストパターンの描画終点から最も近い場所に端部を有するペーストパターンをその次に描画するペーストパターンとする。

【0009】

【作用】上記第3の手段が、複数のペーストパターン夫々の描画の始点と終点などの端点同士を最短経路で繋いでいく。いかなる順序で各ペーストパターン塗布描画しようとも、各ペーストパターン自体の描画の距離は変わらない。各ペーストパターンの端点同士が最短直線経路で繋がれるより、接続された端点同士の直線経路が最短でないものを含んでいても、全ペーストパターンの描画距離と各ペーストパターンの端点同士を直線経路で繋いだ総和が最も短い描画順序がある。

【0010】しかし、そのような描画順序を決定するには、各ペーストパターンの端点同士を夫々結んだ数の組合せについて、総延長距離を算出し、その中で最も総延長距離が短いものを選択して求めなければならず、基板上に描くペーストパターンの数が増すほど、組合せ数は累積的に増加し、逆に、決定に多大の時間が掛かり、描画順序はなかなか決定されなくなる。

【0011】そこで、本発明では、多少総延長距離が長くても、描画順序が簡単に決定されて、描画処理に速やかに移行できるように、上記第3の手段がペーストパターンの端点同士を最短直線経路で繋いでいくものである。最短直線経路の数は、描画順序決定済ペーストパターンの数が増すほど減少していくので、描画順序は短時間のうちに簡単に決定される。

【0012】

【実施例】以下、本発明の実施例を図面を用いて説明する。

【0013】図1は本発明によるペースト塗布機の一実施例を示す概略斜視図であって、1はノズル、2はシリンジ、3は光学式距離計、4はZ軸テーブル、5はX軸テーブル、6はY軸テーブル、7は基板、8は θ 軸テーブル、9は架台部、10はZ軸テーブル支持部、11aは画像認識カメラ、11bは鏡筒、12はノズル支持具、13は吸着台、14は制御装置、15a~15cはサーボモータ、16はモニタ、17はキーボード、19は外部記憶装置である。

【0014】同図において、架台部9上にX軸テーブル5が固定され、このX軸テーブル5上にX軸方向に移動可能にY軸テーブル6が搭載されている。そして、この

Y軸テーブル6上にY軸方向に移動可能で、かつ回転可能に θ 軸テーブル8が搭載され、この θ 軸テーブル8上に吸着台13が固定されている。この吸着台13上に基板7が、その各辺がX、Y各軸と平行になるように、吸着されて固定される。

【0015】吸着台13上に搭載された基板7は、制御装置14の制御駆動により、X、Y各軸方向に移動させることができる。即ち、サーボモータ15bが制御装置14によって駆動されると、Y軸テーブル6がX軸方向に移動して基板7がX軸方向に移動し、サーボモータ15cが駆動されると、 θ 軸テーブル8がY軸方向に移動して基板7がY軸方向に移動する。従って、制御装置14によってY軸テーブル6と θ 軸テーブル8とを夫々任意の距離だけ移動させると、基板7は架台部9に平行な面内で任意の方向に任意の距離だけ移動することになる。

【0016】なお、 θ 軸テーブル8は、図3で示すサーボモータ15dにより、その中心位置を中心に θ 方向に任意量だけ回転させることができる。

【0017】また、架台部9上にはZ軸テーブル支持部10が設置されており、これにZ軸方向(上下方向)に移動可能にZ軸テーブル4が取り付けられている。Z軸テーブル4には、ノズル1やシリンジ2、光学式距離計3が搭載されており、このZ軸テーブル4のZ軸方向の制御駆動も制御装置14によって行なわれる。即ち、サーボモータ15aが制御装置14によって駆動されると、Z軸テーブル4がZ軸方向に移動し、それに伴ってノズル1やシリンジ2、光学式距離計3がZ軸方向に移動する。

【0018】画像認識カメラ11aはZ軸テーブル支持部10上のZ軸テーブル4の左側に設置されているが、この画像認識カメラ11aは可動型であって、Z軸テーブル支持部10の右側に設けてもよく、あるいは理解を容易にするべく図示を省略した梁部材を架台部9の左右両側部に沿って前後に設け、この梁部材に画像認識カメラ11aを設置することなどにより、画像認識カメラ11aの設置箇所は後述する基板7の搬入方向に合わせて、適宜に移動できるようになっている。

【0019】図2は図1におけるシリンジ2と光学式変位計3の部分拡大して示す斜視図であって、図1に対応する部分には同一符号をつけている。

【0020】同図において、光学式変位計3の下端部に三角形の切込部が形成され、この切込部に発光素子と受光素子とが設けられている。シリンジ2の下端部には、光学式変位計3のこの切込部の下部にまで伸延したノズル支持具12が設けられており、このノズル支持具12の先端部下面に、光学式変位計3の切込部の下方に位置するように、ノズル1が取り付けられている。

【0021】光学式変位計3は、ノズル1の先端から基板7の表面までの距離を非接触の三角測法で計測するも

5

のである。即ち、光学式変位計3の発光素子から放射されたレーザ光Lは基板7上のノズル1の下方部に照射され（この照射点を計測点Sという）、この計測点Sで反射して光学式変位計3の受光素子で受光される。ノズル1の先端（ペースト吐出口）と基板7との距離が変化すると、基板7上のノズル1の真下の点に対する計測点Sの位置が変化し、これによって受光素子での反射光の受光状態が変化する。従って、この変化を検出することにより、ノズル1の先端から基板7の表面までの距離、即ち、ノズル1の高さを計測できる。

【0022】この場合、ノズル支持具12によってこのレーザ光Lが遮られないように、発光素子、受光素子が光学式変位計3の上記切込部の異なる側面に設けられて、レーザ光Lが斜めの方向に放射されて斜めの方向に反射されるようにしている。

【0023】ここで、レーザ光Lによる計測点Sはノズル1の直下の位置から基板7上でdX、dYだけ僅かにずれているが、この程度のずれでは、基板7の表面での計測点Sとノズル先端直下の位置とでは殆ど基板7の表面の凹凸に差がないから、光学変位計3でノズル1の先端からその直下の基板7の表面までの距離をほぼ正確に計測することができる。

【0024】図3は図1に示す制御装置14とその被制御系の一具体例を示すブロック図であって、14aはマイコン、14bはモータコントローラ、14eは外部インターフェース、14dは画像処理装置、14caはZ軸ドライバ、14cbはX軸ドライバ、14ccはY軸ドライバ、14cdはθ軸ドライバ、15dはθ軸モータ、18はA-D変換器、Eはエンコーダ、PPはペーストパターンであり、図1に対応する部分には同一符号をつけている。

【0025】同図において、マイコン14aは、CPUや、後述するペーストパターンPPの描画などのためのソフト処理プログラムを格納したROM、CPUでの処理結果や外部インターフェース14e及びモータコントローラ14bからの入力データを格納するRAM、外部インターフェース14e及びモータコントローラ14bとデータをやりとりする入出力部などを備えている。このRAMは、また、キーボード17から初期設定の際に入力される後述するペーストパターンに関する諸データ（ノズル設定高さあるいは閾値など）を格納する。

【0026】キーボード17などのデータ入力装置からは、描画しようとするペーストパターンの形状を所望に指定するデータや、ペーストパターンの膜厚を決めるノズル1、基板7間の距離を所望に指定するデータ（ノズル設定高さあるいは閾値）などが入力され、外部インターフェース14eを介してマイコン14aに供給される。マイコン14aでは、これらデータがROMに格納されているソフトプログラムに従ってCPUやRAMを用いて処理される。

6

【0027】このように処理されたペーストパターンの形状を指定するデータに従ってモータコントローラ14bが制御され、X軸ドライバ14cb、Y軸ドライバ14ccまたはθ軸ドライバ14cdによってX軸モータ15b、Y軸モータ15cまたはθ軸モータ15dを回転駆動する。また、これらモータの回転軸にエンコーダEが設けられ、これによって夫々のモータの回転量（駆動操作量）が検出されてX軸ドライバ14cb、Y軸ドライバ14ccまたはθ軸ドライバ14cdやモータコントローラ14bを介してマイコン14aにフィードバックされ、X軸モータ15b、Y軸モータ15cまたはθ軸モータ15dがマイコン14aによって指定される回転量だけ正確に回転するように制御される。これにより、基板7上に上記所定のペーストパターンが描画される。

【0028】また、ペーストパターンの描画中、光学変位計3の計測データはA-D変換器18でデジタルデータに変換され、外部インターフェース14eを介してマイコン14aに供給され、このCPUでRAMに記憶されている上記閾値と比較される。

【0029】そこで、基板7の表面にうねりがあると、これをマイコン14aが上記比較によって検出し、この比較結果に基づいてモータコントローラ14bを制御し、Z軸ドライバ11cdによってZ軸モータ18を回転駆動する。これにより、Z軸テーブル4（図1）が上下に変位してノズル1（図2）のペースト吐出口の基板7表面からの高さを上記ノズル設定高さに保つ。このZ軸モータ18の回転軸にもエンコーダEが設けられており、これによってZ軸モータ18の回転量をZ軸ドライバ11cdやモータコントローラ14bを介してマイコン14aにフィードバックすることにより、Z軸モータ18がマイコン14aによって指定される回転量だけ正確に回転するように制御される。

【0030】この間、シリンジ2に空気圧を印加してノズル1からペーストを吐出口させ、所望幅、所望高さのペーストパターンを基板7上に塗布描画する。

【0031】次に、図1に示した実施例の塗布描画動作と図3におけるマイコン14aに内蔵された描画順序決定手段による描画順序の決定について説明する。

【0032】基板がペースト塗布機に搬入される態様としては、図4(a)～(d)に示すように、4通りが考えられる。即ち、

- (1) 作業員OPからみて、ペースト塗布機の左側からの搬入（図4(a)）
- (2) 作業員OPからみて、ペースト塗布機の右側からの搬入（図4(b)）
- (3) 作業員OPからみて、ペースト塗布機の前側からの搬入（図4(c)）
- (4) 作業員OPからみて、ペースト塗布機の後側からの搬入（図4(d)）

である。

【0033】これらの場合、基板7を載置する吸着台13は、搬入を容易にするために、図4(a)～(d)に示すように、基板7の搬入側に寄せられる。ここでは、ノズル1はX、Y軸方向、つまり、左右前後に移動せずに固定され、基板7が移動するものとしており、このため、基板7の搬入方向に応じてノズル1に最も近くなる基板7の側端部が異なる。

【0034】なお、この種のペースト塗布機は製造ライン中に設置され、基板7はその製造ラインの生産の流れに沿って進行する。このため、基板7の搬入方向はその製造ライン内で変わるようなことはない。また、その搬入方向に応じて、画像認識カメラ11aが図示していない梁部材やZ軸テーブル支持部10に一旦設置されると、製造ラインそのものが変更されない限り、その設置位置が変更されることもない。

【0035】いま、図5に示すように、同一基板7上に6個のペーストパターンpp1～pp6を塗布描画するものとする。この場合には、この実施例の中心をなすマイコン14aに内蔵された描画順序決定手段は、最初に塗布描画するペーストパターンppとして、基板7が搬入された、つまり、吸着台13に基板7が載置された状態で、ノズル1に最も近いペーストパターンppを選択する。例えば、図4(b)に示すように、作業員OPからみてペースト塗布機の右側から基板7が搬入される場合には、図5でのペーストパターンpp1を最初に塗布描画するペーストパターンとする。

【0036】各ペーストパターンpp1～pp6の始点(描画開始点)s1～s6や終点(描画終了点)e1～e6が予め決められているものとして、ペーストパターンpp1の塗布描画が終了すると、次に、このペーストパターンpp1の終点e1に最も近く始点があるペーストパターンpp2(始点s2)を次に塗布描画するペーストパターンとして選択し、以下、かかる処理を繰り返して、図5に実線及び点線で示すような経路で塗布描画が行なわれるように、基板7を移動させてノズル1と基板7との相対位置関係を変化させる。

【0037】なお、図5において、実線矢印はペーストパターンの描画塗布経路を示し、破線矢印はペーストパターン間の移動経路を示している。ここでは、ペーストパターンpp1、pp2、pp3、pp6、pp5、pp4の順で塗布描画される。また、かかる描画順序選択決定については、後に詳細に説明する。

【0038】描画順序決定に関連して、図6に示すように、マイコン14aは、そのRAMにおける塗布データファイルDF1を基に塗布順序データファイルDF2を完成させ、以下、これらデータファイルDF1、DF2を基に各ペーストパターンpp1～pp6の塗布描画動作を実行する。

【0039】次に、マイコン14a内のROMに格納さ

れたプログラムを示すソフトチャートに基づいて、この実施例の操作及び動作を具体的に説明する。

【0040】図7において、まず、ペースト塗布機(図1)は、電源が投入されると(ステップ100)、このペースト塗布機の初期設定を行なう(ステップ200)。

【0041】この初期設定工程は、図8に示すように、各テーブル4～8の原点位置を確認し(ステップ201)、ペースト膜のパターンデータや基板位置決めデータの設定を行ない(ステップ202)、さらに、ペースト吐出終了位置のデータ設定を行なう(ステップ203)ものである。

【0042】この初期設定工程が終了すると、塗布順序決定の処理工程(ステップ300)に進む。これを図9により説明する。

【0043】まず、図8のステップ202で設定されたペースト膜のパターンデータから、全ての塗布開始点(始点)のデータを読み込み(ステップ301)、次に、最初に塗布するペーストパターン、即ち、第1の塗布パターンを決定し、そのパターンの塗布開始点データを図6に示した塗布順序データファイルDF2における塗布の順番1の欄に対応させて格納する(ステップ302)。ここでは、図5におけるペーストパターンpp1が第1の塗布パターンとして決定されている。

【0044】順番が決定されたペーストパターンについては、図示していないが、図6の塗布データファイルDF1の各ペーストパターンにフラグを立てるなどの順序決定対象の解除処理を施して、再度順序決定の対象にならないようにしておく。これによると、順番決定が進むに従って、順序決定の対象となるペーストパターンの個数が減っていくから、順番決定がより短時間に行なわれるようになっていく。

【0045】なお、第1の塗布パターンの決定については、後に図10に基づいて詳細に説明する。

【0046】図9に戻って、次に、直前に塗布されるパターンの終点を算出する(ステップ303)。この処理は次に塗布するペーストパターンを決定するための準備であるので、次の塗布パターンからすれば、直前に塗布されるペーストパターンということになる。第2の塗布パターンにとっては、第1の塗布パターンの終点を求めることになる。

【0047】なお、上記の「算出する」とは、各ペーストパターンの設定の仕方によるものである。ペーストパターンの塗布位置データ全てによってペーストパターンの設定を行なうと、膨大なデータをマイコン14aのRAMに記憶させねばならず、大容量のRAMが必要となる。そこで、例えば、図5での各ペーストパターンについて、進行方向や進行変更位置などを順次指定していくことでペーストパターンを設定すると、RAMの記憶データ量は大幅に低減できる。このような場合、位置デー

タは直ちに検索できず、算出して得ることになるという訳である。

【0048】次に、ステップ303で得られた直前に塗布されるペーストパターンの終点に始点が最も近い塗布パターンのこの始点を、ステップ301で読み込んだ残りの塗布パターンの始点の中から検索する(ステップ304)。

【0049】ここで、始点が検索されたペーストパターンは、第2の塗布パターンとして、図6に示す塗布順序データファイルDF2における塗布の順番2の欄に対応させて格納される(ステップ305)。図6では、図5に示すペーストパターンpp2が第2の塗布パターンとして決定されている。なお、この決定処理(ステップ304)は、後に、図11を用いて詳細に説明する。

【0050】次に、全パターンpp1~pp6について塗布順序が決定(終了)したか否かを判定し(ステップ306)、終わっていなければ、ステップ303に戻って以上の決定の処理を継続し、全パターンpp1~pp6についての塗布順序が決定すると、この塗布順序決定処理(ステップ300)は終了する。

【0051】ここで、図10により、図9における第1の塗布パターン決定と順番格納の工程(ステップ302)について説明する。

【0052】まず、図4に示したように、基板7がどの方向から搬入されるかを示すデータを入力する(ステップ302-1)。次に、この入力データに基づいて、左側から搬入されるか否かを判定する(ステップ302-2)。基板7が左側から搬入されるのであれば、基板7の中心を原点としたときの第1象限か第4象限に塗布されるペーストパターンのうちの、ノズル1に最も近い始点を持つ塗布パターンを第1の塗布パターンとして選定(決定)する(ステップ302-3)。

【0053】次に、この選定が完了したかどうかを判定し(ステップ302-4)、完了ならばステップ302-6へ進み、完了していなければ、第2象限か第3象限に塗布されるペーストパターンのうちの、ノズル1に最も近いものを選定する(ステップ302-5)。

【0054】このように、基板7が左側から搬入される場合には、ステップ302-3とステップ302-5とのいずれかの処理により、第1の塗布パターンは確実に選定される。

【0055】基板7が左側から搬入されなければ、右側から搬入されるかどうか判定され(ステップ302-6)、右側から搬入される場合には、ステップ302-7~302-9によって同様の処理を行ない、第1の塗布パターンを選定する。

【0056】基板7が右側からの搬入でない場合には、後側から搬入されるかどうか判定され(ステップ302-10)、ステップ302-11~302-13によって第1の塗布パターンを選定し、同様に、前側から搬入

される場合には(ステップ302-14)、ステップ302-14~302-17によって第1の塗布パターンを選定する。

【0057】ステップ302-2、302-6、302-10、302-14のいずれかで選定が完了すれば、第1の塗布パターンとして選定されたものを図6における塗布順序データファイルDF2に格納する(ステップ302-18)。図6に示す例では、ペーストパターンpp1がノズル1に最も近いものとして選定されているから、基板7は右側から搬入されることになる。

【0058】次に、図9における終点に最も近い塗布パターンの塗布開始点検索の処理(ステップ304)について、図11により説明する。

【0059】まず、塗布順序未決定の塗布パターンの開始点データを全て読み込む(ステップ304-1)。図6で第2の塗布パターンを決定することを例にとれば、未決定の塗布パターンはペーストパターンpp2~pp6が該当する。

【0060】次に、未決定パターンpp2~pp6の各始点s2~s6の座標(位置)データを用いて、第1の塗布パターンとして選定されたペーストパターンpp1の終点e1との直線距離を算出する(ステップ304-2)。この距離は、ノズル1がペースト吐出を中断して、ただ単に、次の始点に向けて相対移動する行程であるから、最短時間で移動させるように直線距離で第2の塗布パターンを選択するためのものである。

【0061】なお、図11でのステップ304-2の ΔX 、 ΔY は夫々、ペーストパターンpp1の終点e1と各未決定パターンpp2~pp6の各始点s2~s6とのX軸上、Y軸上での位置偏差である。

【0062】各パターン間移動距離Sの中から、最小値のパターンを選択する(ステップ304-3)。ここで、最小値を持つ未決定パターンが複数個存在することが予想されるので、最小値を持つ未決定パターンの個数が1個かどうかを判定し(ステップ304-4)、2個以上であれば、X軸方向距離が最短となる開始点を持つ未決定パターンを選択する(ステップ304-5)。

【0063】そして、その選択が有効かどうかを判定し(ステップ304-6)、X軸方向での選択ができない、つまり、X軸方向に塗布すべきパターンが存在しなかった場合には、Y軸方向距離が最短となる開始点を持つ未決定パターンを選択し、これを第2の塗布パターンとして処理を終了する(ステップ304-7)。

【0064】第3の塗布パターンを決定する場合には、選択済みの第2の塗布パターンを基準として、図11の上記処理に準じて同様に決定していく。図5に示す例の場合には、塗布順序データファイルDF2は図6に示すような形に作成される。

【0065】なお、図11において、ステップ304-5とステップ304-7とを入れ替えてもよい。図11

に示す処理の場合には、塗布描画が大局的に横方向へのシフトを優先し、ステップ304-5とステップ304-7とを入れ替えた処理の場合には、縦方向への塗布描画シフトをすることになる。

【0066】以上のように、この実施例では、未熟な作業業者でも、基板7上に塗布描画する各ペーストパターンの位置や長さなどのデータを入力するだけで、熟練した作業業者の勘や経験を必要とすることなく、これらペーストパターンの描画順序は自動的に決定され、見直しやデータの入直しを要しないで、直ちに塗布描画工程に移ることができ、段取替えが容易となつて、ペースト塗布機の利用率は大幅に向上する。

【0067】また、上記のように、基板7がペースト塗布機の四方から搬入できる型のものにおいては、基板の搬入方向を設定すれば、後は自動的に描画順序が決定され、未熟な作業業者でも、直ちに装置の立上げを図ることができる。

【0068】このようにして、図7でのペースト塗布機の塗布順序決定処理(ステップ300)が終了すると、図7での次の基板搭載処理(ステップ400)に進む。この処理では、基板7が吸着台13上に載置され(図1)、次いで、基板7の位置決めが行なわれる(ステップ500)。

【0069】この基板7の予備位置決めを図12により説明する。

【0070】同図において、基板7に設けられ、かつ、カメラ視野内にある位置決め用マークを画像認識カメラ11a(図1)で読み取り(つまり、撮影し)(ステップ501)、このカメラ視野内での位置決め用マークの重心位置の計測を行なう(ステップ502)。

【0071】なお、重心位置計測は公知の画像認識技術に基づいて行なうものであって、その説明は省略する。

【0072】次に、カメラ視野中心と位置決め用マークの重心のずれ量を算出し(ステップ503)、この算出したずれ量に基づいて図1での各テーブル6、8の移動(操作)量を算出し(ステップ504)、図3に示したモータコントローラ14bに操作量を設定し(ステップ505)、適宜各テーブル6、8の移動を行なう(ステップ506)。

【0073】かかる移動によってカメラ視野中心と位置決め用マークの重心は一致するはずであるが、念のため、再度カメラ視野内での位置決め用マークの重心位置の計測を行ない(ステップ507)、カメラ視野中心と位置決め用マークの重心のずれ量を算出し(ステップ508)、そのずれ量が位置決めの許容範囲内にあるかどうかを確認し(ステップ509)、範囲外であるならば、ステップ504に戻って以上の処理を繰り返し実行し、範囲内であるならば、この基板位置決め処理(ステップ500)を終了して図7におけるペースト膜形成(ステップ600)に移る。

【0074】以下、このペースト膜形成工程(ステップ600)を図13により説明する。

【0075】同図において、まず初めに、塗布開始位置に基板7を移動させる(ステップ601)。これは、上記のように、図5に示したペーストパターンpp1が第1の塗布パターンであるが、基板7が位置決めされた段階では、ノズル1の直下にペーストパターンpp1の始点S1がないので、ノズル1の直下にペーストパターンpp1の始点S1を位置させるものである。基板7の位置決めは基板7をその搬入位置から僅かに移動させるだけであるので、概ね、基板7は搬入場所から塗布開始位置に移動されると見て差し支えない。従つて、これは基板7を最も短い時間で移動させることになり、基板処理枚数(スループット)の向上につながるようになる。

【0076】次に、ノズル高さを設定し(ステップ602)、ノズル1からのペースト吐出とパターン動作を開始する(ステップ603)。このペースト吐出は、図1において、図示しない手段により、吐出圧力でシリンジ2のペーストを加圧することによって行なわれる。また、上記パターン動作は、テーブル6、8によってノズル1と基板7を図5に示すペーストパターンpp1の形状に合わせて相対的に移動させるものである。

【0077】ペースト吐出とパターン動作を同時進行させることにより、基板7上にペーストパターンpp1が塗布描画されることになる。また、ペースト吐出とパターン動作の同時進行中、即ち、塗布描画中に光学式距離計3でノズル1と基板表面との距離から基板表面のうねりを測定し(ステップ604)、その距離が一定値(=ノズルの設定高さ-ペーストパターンの高さ)以下であれば、塗布描画済みのペーストパターン上で光学式距離計3が距離測定をしていることになる(ステップ605)。このときには、ノズル1を測定時の高さに維持させて、後述するステップ608に進む。

【0078】この測定距離が一定値以下でないときには、ペースト膜上で距離を測定していないことになるので、基板7のうねりに応じてZ軸補正データを算出し(ステップ606)、Z軸テーブル8を操作してノズル1が設定した高さになるように補正する(ステップ607)。そして、ペーストの吐出終了か否か、即ち、ペーストパターンpp1の終点e1(図5)に至ったかどうかを判定し(ステップ608)、吐出終了ならば、ペーストの吐出終了処理を行ない(ステップ609)、吐出終了でなければ、ペースト吐出を継続し、ステップ604に戻って以上の処理を繰り返す。

【0079】ペーストの吐出を終了すると、次いで、ノズル1を上昇させる(ステップ610)。これにより、1つのペーストパターンpp1の描画は終了であるが、次いで、全てのペーストパターンppの描画が完了したか否かを確認し(ステップ611)、これで未了と判定されたときには、ステップ601に戻って残りのペース

トパターンppの描画を行なう。

【0080】この場合、図6における塗布順序データファイルDF2をみて、次に塗布するペーストパターンpの始点データが自動的に与えられ、この始点データに基づいて、作業者の手を煩わすことなく、ステップ601以降の処理が自動的に実行される。

【0081】1枚の基板7に塗布すべき全てのペーストパターンppの描画が完了すると、図7において、その基板7の排出（ペースト塗布機からの基板搬出）を行ない（ステップ700）、全ての基板7への塗布作業が終わったかどうかを確認して（ステップ800）、まだ、搬入される状況であれば、ステップ400に戻って新たな基板への塗布作業を継続する。また、搬入される基板がなければ、ペースト塗布機を停止させて作業が全て終了する。

【0082】以上、本発明の一実施例について説明したが、本発明では、以下の態様を持たせるようにしてもよい。

【0083】（1）図14に示すように、塗布順序決定工程（ステップ300）において、ステップ302とステップ303を入れ替えてもよい。

【0084】（2）画像認識カメラ11aをZ軸支持部10や梁部材に固定して移動できない型のペースト塗布機では、第1の塗布パターン決定に際して、基板が搬入された時点でのノズルに最も近いパターンを第1の塗布パターンとしないで、図7に示した基板予備位置決め工程（ステップ500）において、ノズルに最も近いパターンを第1の塗布パターンとする方が、基板移動を最短とする点で好ましい。

【0085】（3）基板が大型で、かつ塗布されるパターン数が多大である場合、その基板に適宜に番地付けをして、各番地内に塗布描画される複数のペーストパターンについて夫々塗布順序を決定し、さらに、隣接する番地について、最初に塗布するものと最後に塗布するものを順序付けして、基板全体のペーストパターンの塗布順序を決定する。

【0086】（4）基板の搬出位置からみて最も離れた所に位置するパターンから順に序列を付けて、ノズル1や画像認識カメラ11aに最も近いものを割り出し、近いものから順に塗布していくようにする。

【0087】（5）各ペーストパターンの始端や終端にこだわらないで、最短距離にある各パターンの端部同士を捜して順序決定する。

【0088】（6）図9におけるステップ300では、RAMに格納するデータ量を減らすべく各パターンの形状を基板上の相対座標で設定しているの、ステップ303で終点算出をしている。描画すべきパターン数がない場合、パターンデータを基板の絶対座標で入力すると、ステップ303では、終端位置を検索で求めることができ、順序決定はより短時間に遂行される。

【0089】（7）ペースト塗布中に、外部記憶装置19により、次に塗布する別種基板のパターンデータの入力、即ち、図8におけるステップ202の処理をしており、段取替えに当たっては、外部記憶装置19から前もって入力しておいたデータを読み込むようにして、立上げの高速化を図り、あるいはペースト塗布を中断する場合などには、RAMに格納されている実行中のデータを外部記憶装置19に移して、次の立上げの高速化を図る。

【0090】（8）塗布順序決定については、基板の搬入方向の入力を省略し、熟練した作業者が経験をもとに、第1の塗布パターンをキーボード17から手動で入力して設定し、それ以降の塗布順序決定は、本発明により自動決定するようにしてもよい。

【0091】

【発明の効果】以上説明したように、本発明によれば、複数のペーストパターンの位置データを入力するだけで、夫々のペーストパターンの描画順序が自動的に決定され、塗布描画の準備作業を大幅に短縮できて生産性が大幅に向上する。

【図面の簡単な説明】

【図1】本発明によるペースト塗布機の一実施例を示す概略斜視図である。

【図2】図1でのシリンジと光学式距離計の配置関係を示す斜視図である。

【図3】図1に示す実施例での制御装置の一具体例を示す構成図である。

【図4】図1に示すペースト塗布機への基板の搬入方向と搬入時のノズルの位置を示す図である。

【図5】図1に示す実施例によって塗布描画される基板上のペーストパターンの一例を示す図である。

【図6】図3に示すマイクロコンピュータのRAMでのデータファイルの構成例を示す図である。

【図7】図1に示した実施例の全体動作を示すフローチャートである。

【図8】図7における塗布機初期設定工程の内容を示すフローチャートである。

【図9】図7における塗布順序決定工程の内容を示すフローチャートである。

【図10】図9における第1の塗布パターン決定と順序格納の工程の内容を示すフローチャートである。

【図11】図9における終点に最も近い塗布パターンの開始点検策の工程の内容を示すフローチャートである。

【図12】図7における基板予備位置決め工程の内容を示すフローチャートである。

【図13】図7におけるペースト膜形成工程の内容を示すフローチャートである。

【図14】図7における塗布順序決定工程の他の具体例の内容を示すフローチャートである。

【符号の説明】

15

16

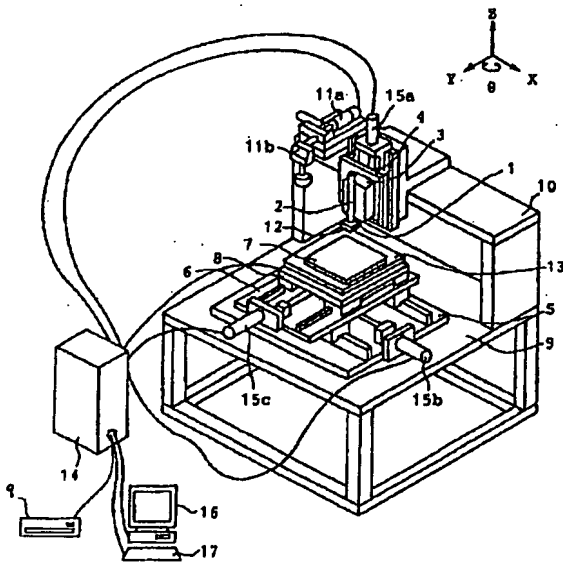
- 1 ノズル
- 2 ペースト収納筒 (シリンジ)
- 3 光学式距離計
- 4 Z軸テーブル
- 5 X軸テーブル
- 6 Y軸テーブル
- 7 基板
- 8 θ 軸テーブル
- 9 架台部
- 10 Z軸テーブル支持部
- 11a 画像認識カメラ
- 11b 画像認識カメラの鏡筒
- 12 ノズル支持具

- 13 基板吸着部
- 14 制御装置
- 14a マイクロコンピュータ
- 14b モータコントローラ
- 14ca~14cd ドライバ
- 14d 画像処理装置
- 14e 外部インターフェース
- 15a~15d サーボモータ
- 16 モニタ
- 17 キーボード
- 18 A-D変換器
- 19 外部記憶装置

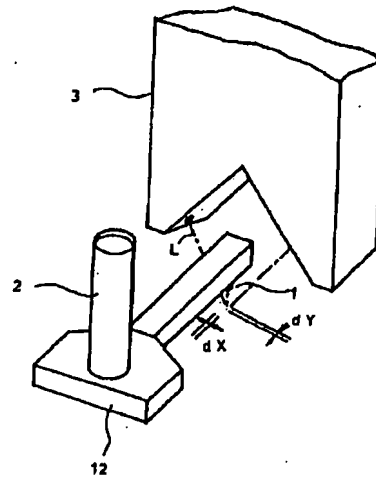
【図1】

【図2】

【図1】

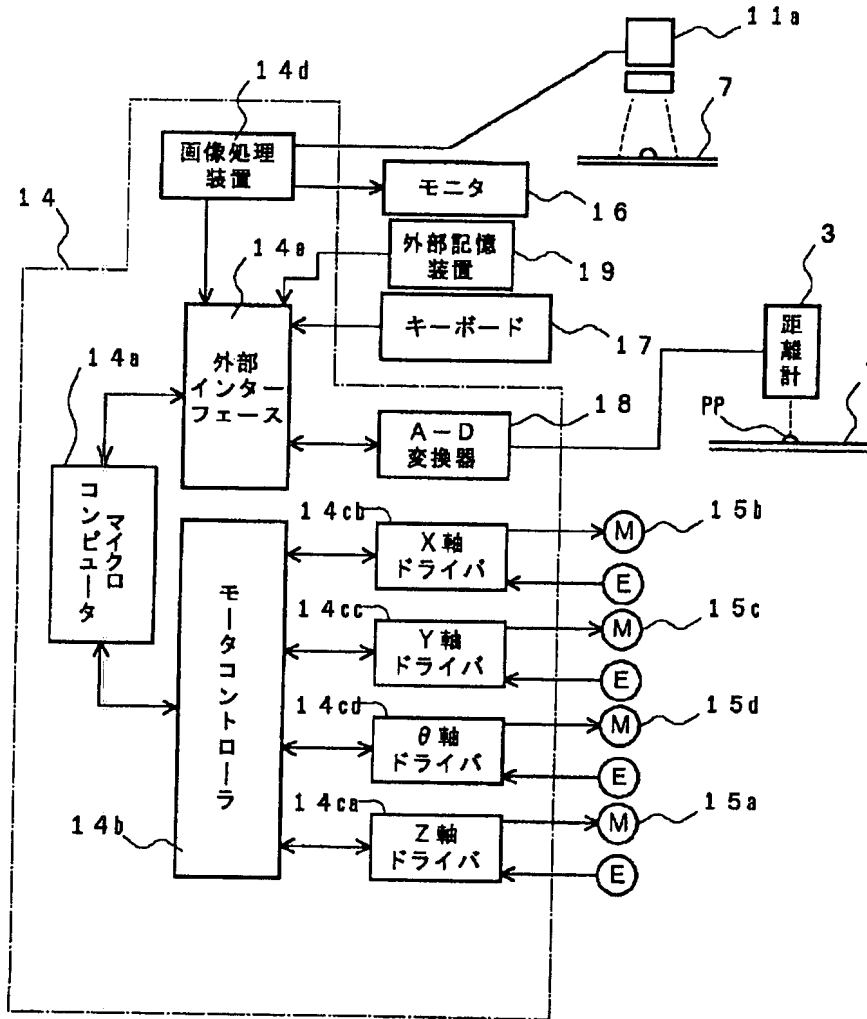


【図2】



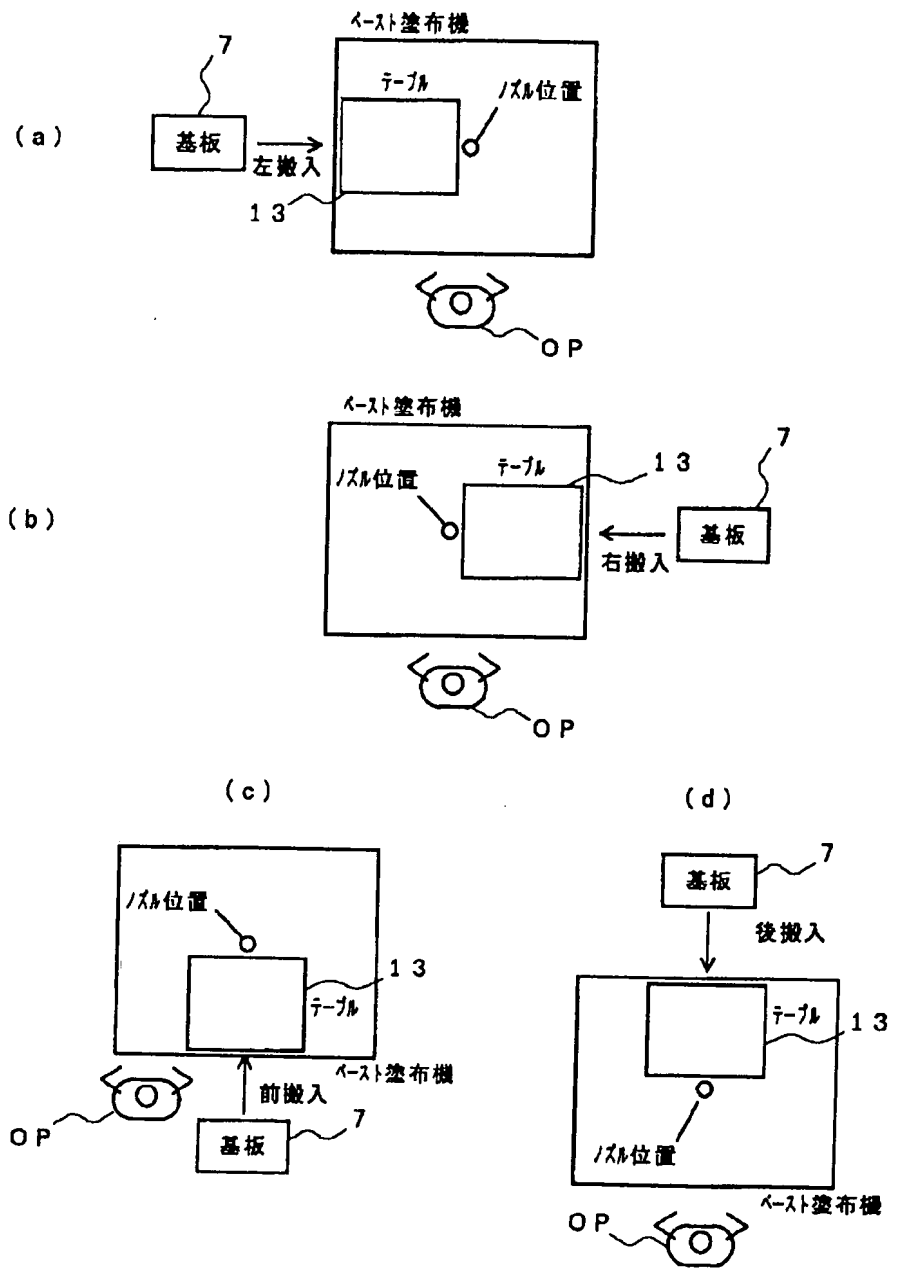
【図3】

【図3】



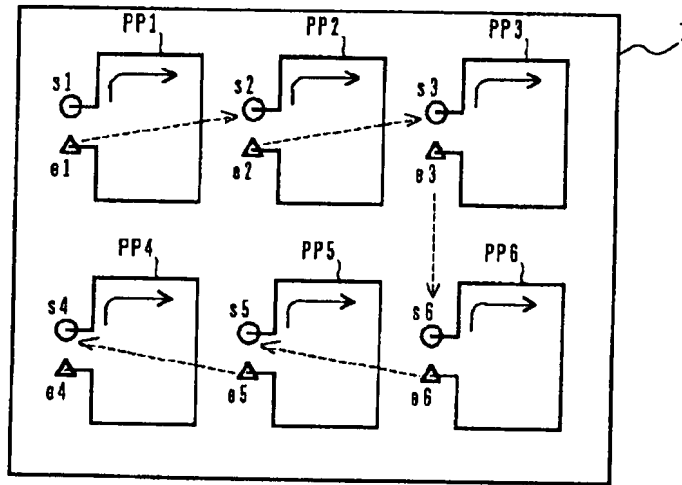
【図4】

【図4】



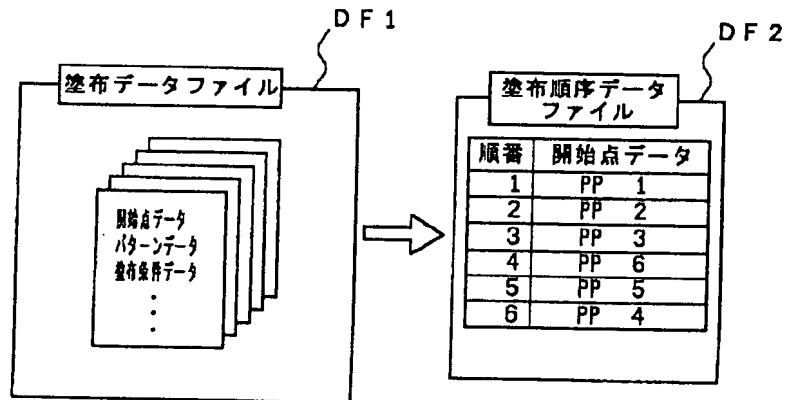
【図5】

【図5】



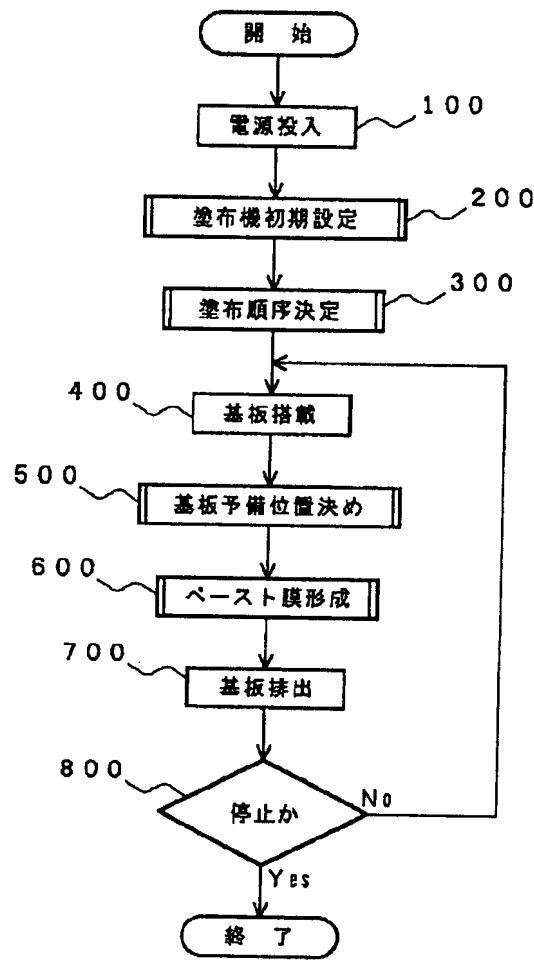
【図6】

【図6】



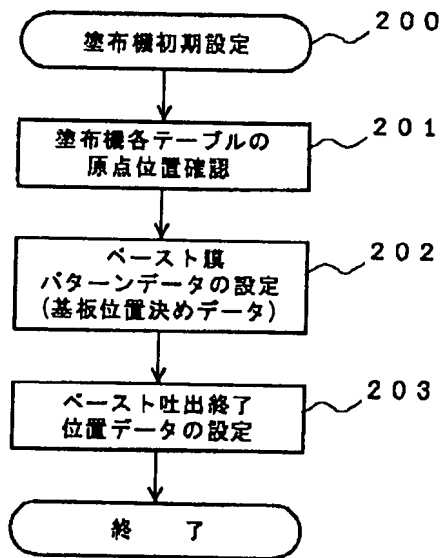
【図7】

【図7】



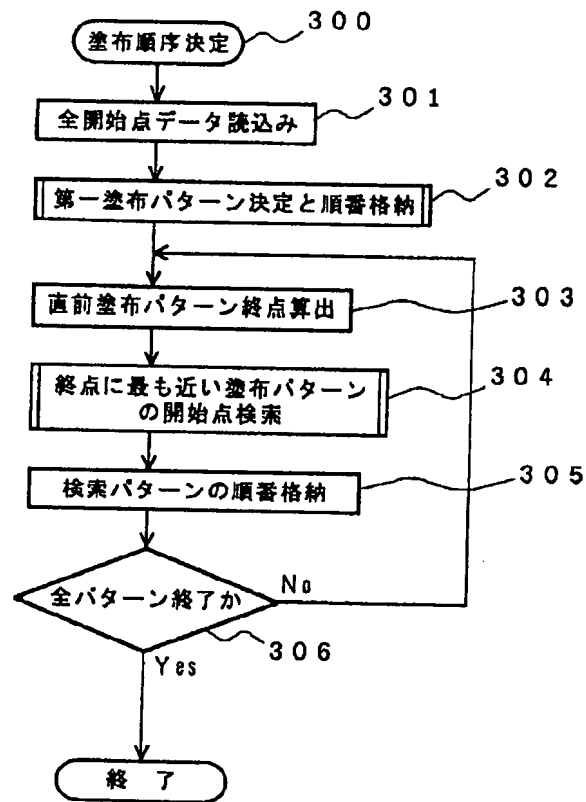
【図8】

【図8】



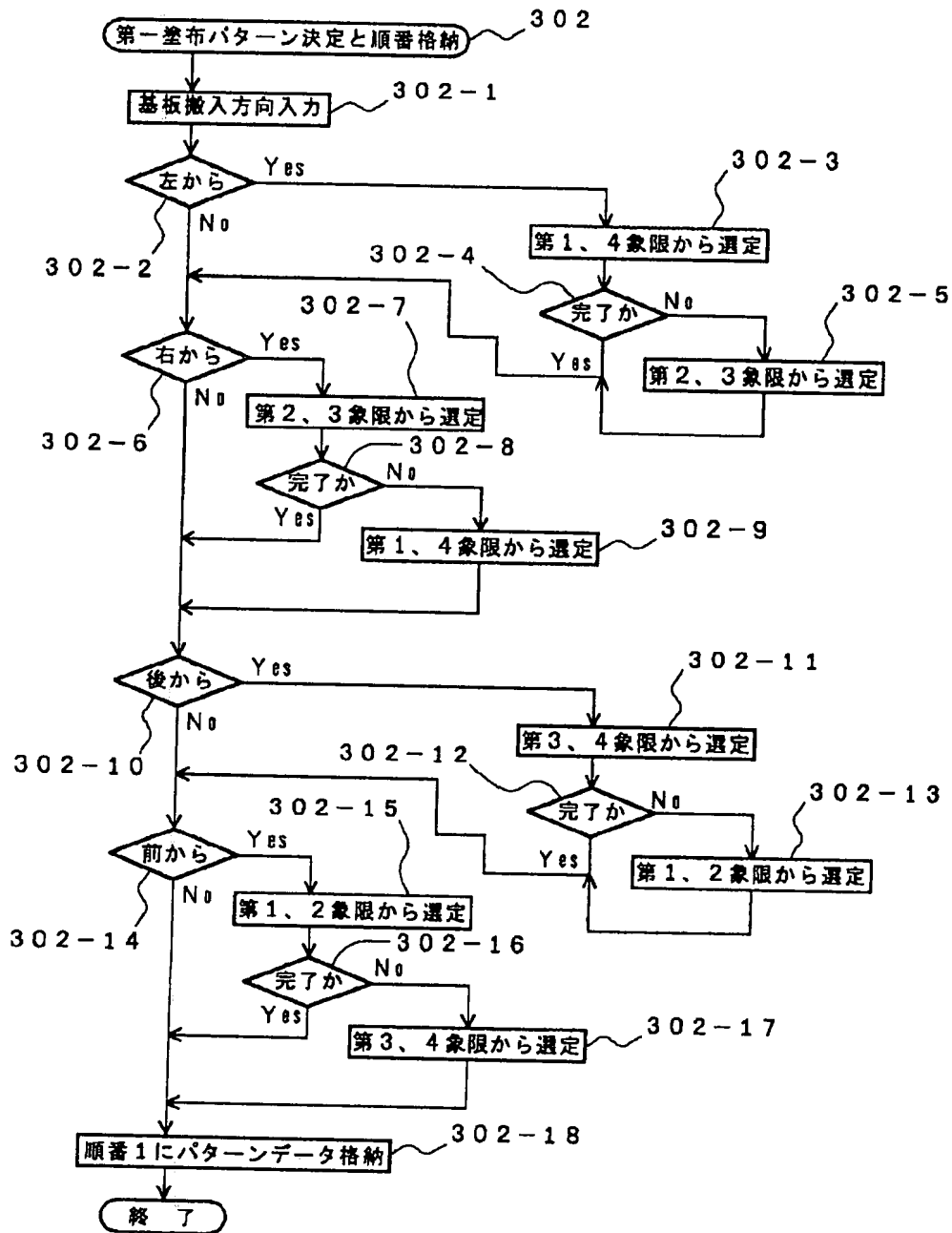
【図9】

【図9】



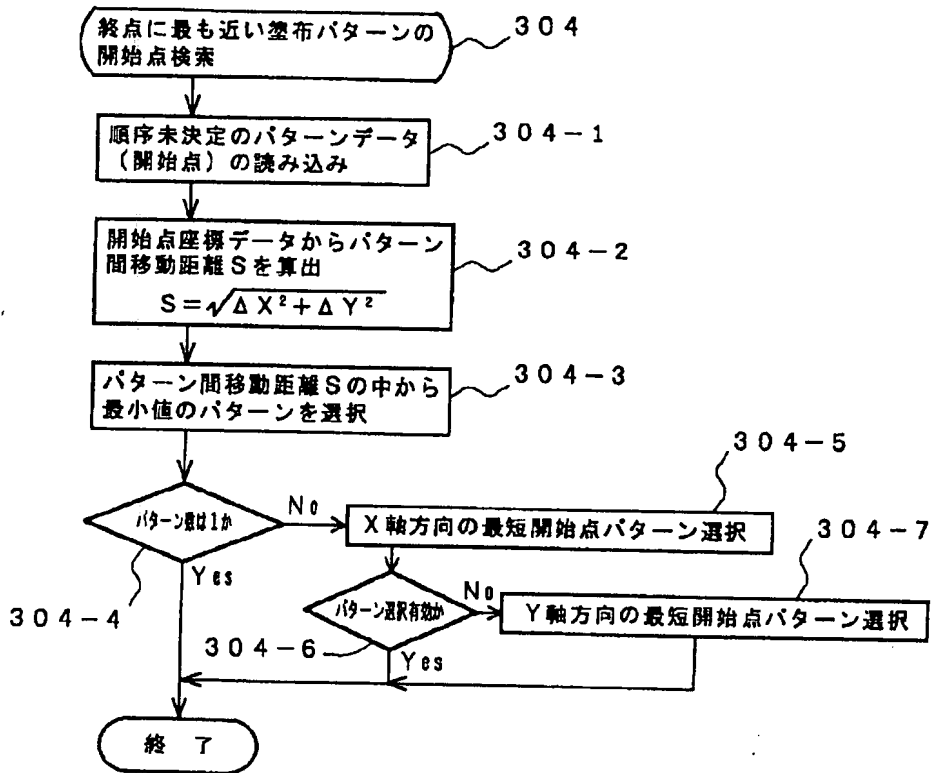
【図10】

【図10】



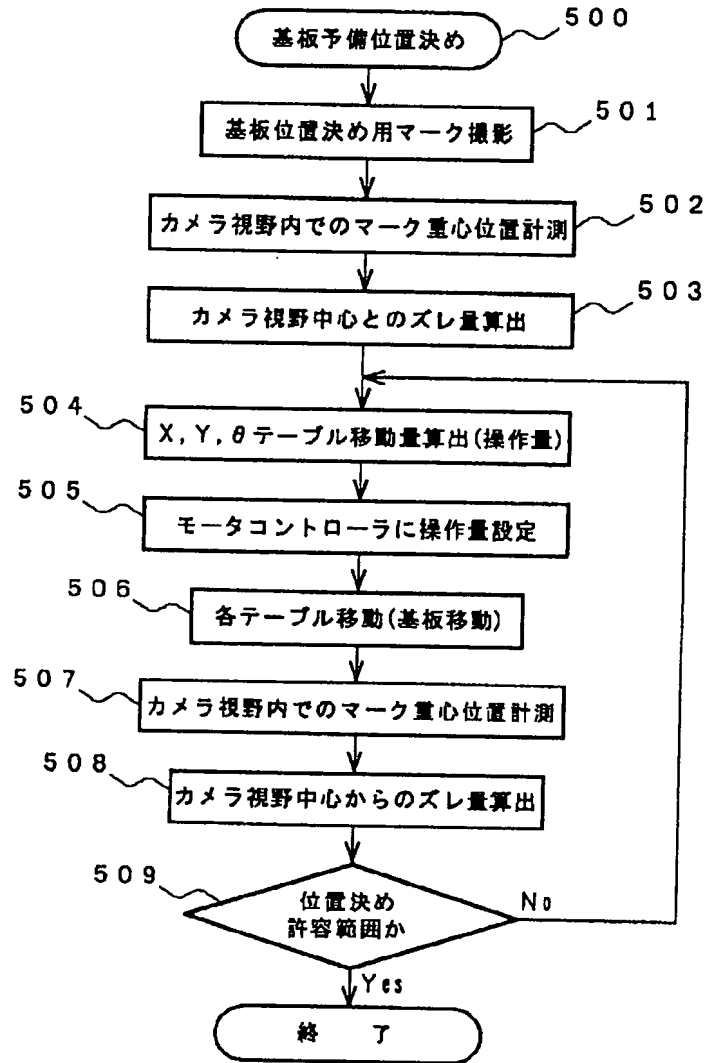
【図11】

【図11】



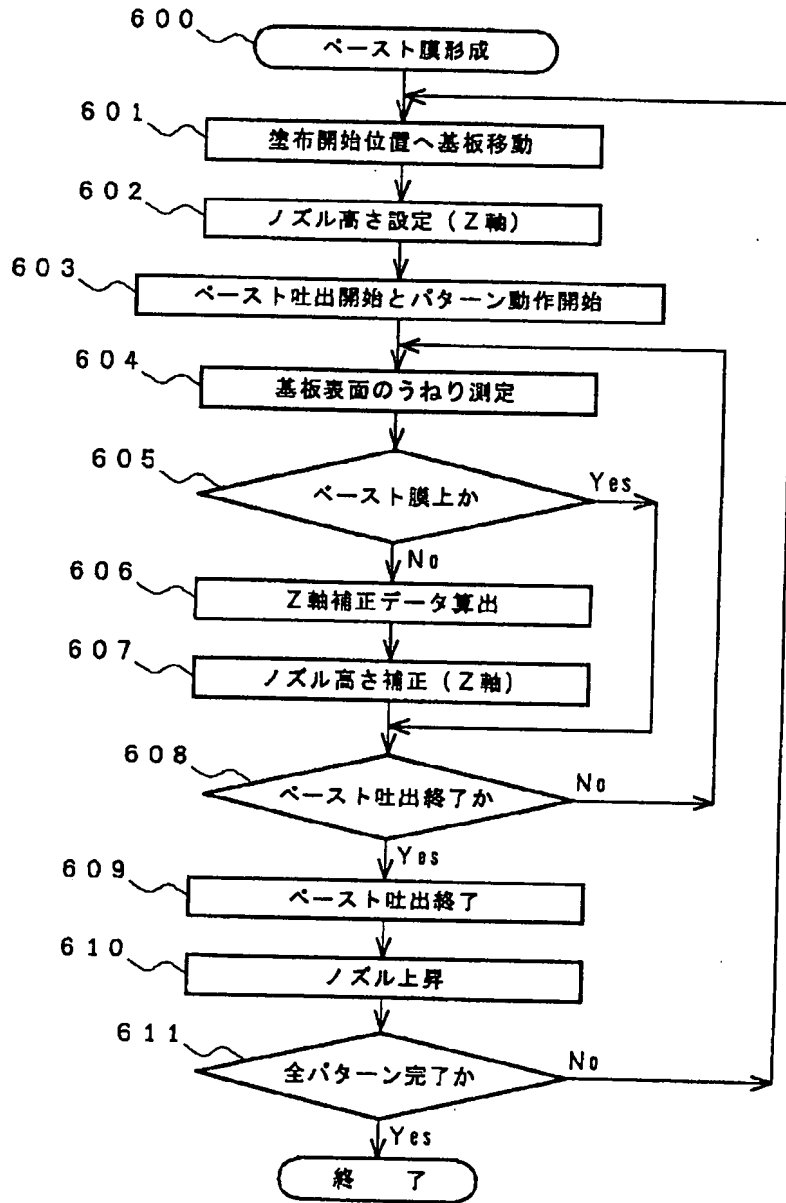
【図12】

【図12】



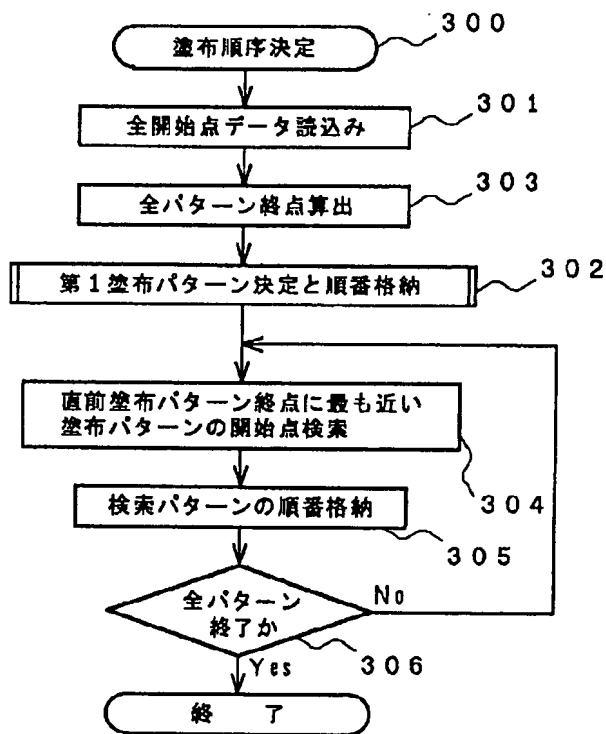
【図13】

【図13】



【図14】

【 図 1 4 】



フロントページの続き

(72)発明者 三階 春夫
茨城県竜ヶ崎市向陽台5丁目2番 日立テ
クノエンジニアリング株式会社開発研究所
内

(72)発明者 川隅 幸宏
茨城県竜ヶ崎市向陽台5丁目2番 日立テ
クノエンジニアリング株式会社開発研究所
内